

A C 89@7 C @C F 89: B #H€ BG
 M:5A 69F
 6.6@ 9
 ; .: F99B
 F: F98
 K .7 C C @K <+9



7 <5FH%

A C 89@	J C @E: 9	7 I F F 9 B H	7 @GG@ 7 5HC B	7 @GG@ 7 5HC B	7 @GG@ 7 5HC B
8@HMM	%S! \$J 87	\$)5	97 9F9; "*" 9LD97 H98	G5 97 @GG=	97 9F9; %S 9LD97 H98
8@HMB	%S! \$J 87	\$)5	B #5	G5 97 @GG=	97 9F9; %S 9LD97 H98
8@HM	%S! \$J 87	\$)5	B #5	B #5	97 9F9; %S 9LD97 H98
8@HMF	%S! \$J 87	\$)5	B #5	G5 97 @GG=	97 9F9; %S 9LD97 H98
8@HMK	%S! \$J 87	\$)5	B #5	G5 97 @GG=	97 9F9; %S 9LD97 H98
8@H66	%S! \$J 87	\$)5	97 9F9; "*" 9LD97 H98	G5 97 @GG=	97 9F9; %S 9LD97 H98
8@H6K	%S! \$J 87	\$)5	B #5	G5 97 @GG=	97 9F9; %S 9LD97 H98
8@H; ;	%S! \$J 87	\$)5	B #5	B #5	97 9F9; %S 9LD97 H98
8@H; K	%S! \$J 87	\$)5	B #5	B #5	97 9F9; %S 9LD97 H98
8@H66	%S! \$J 87	\$)5	B #5	G5 97 @GG=	97 9F9; %S 9LD97 H98
8@HFF	%S! \$J 87	\$)5	97 9F9; "*" 9LD97 H98	G5 97 @GG=	97 9F9; %S 9LD97 H98
8@HFK	%S! \$J 87	\$)5	B #5	G5 97 @GG=	97 9F9; %S 9LD97 H98
8@HK K	%S! \$J 87	\$)5	B #5	G5 97 @GG=	97 9F9; %S 9LD97 H98
8@HMM	%S! \$J 87	\$)5	G5 97 @GG=	7 5 H#9%	97 9F9; %S 9LD97 H98
8@HMB	%S! \$J 87	\$)5	G5 97 @GG=	7 5 H#9%	97 9F9; %S 9LD97 H98
8@HM	%S! \$J 87	\$)5	B #5	B #5	97 9F9; %S 9LD97 H98
8@HMF	%S! \$J 87	\$)5	G5 97 @GG=	7 5 H#9%	97 9F9; %S 9LD97 H98
8@HMK	%S! \$J 87	\$)5	G5 97 @GG=	7 5 H#9%	97 9F9; %S 9LD97 H98
8@H66	%S! \$J 87	\$)5	G5 97 @GG=	7 5 H#9%	97 9F9; %S 9LD97 H98
8@H6K	%S! \$J 87	\$)5	G5 97 @GG=	7 5 H#9%	97 9F9; %S 9LD97 H98
8@H; ;	%S! \$J 87	\$)5	B #5	B #5	97 9F9; %S 9LD97 H98
8@H; K	%S! \$J 87	\$)5	B #5	B #5	97 9F9; %S 9LD97 H98
8@H66	%S! \$J 87	\$)5	G5 97 @GG=	7 5 H#9%	97 9F9; %S 9LD97 H98
8@HFF	%S! \$J 87	\$)5	G5 97 @GG=	7 5 H#9%	97 9F9; %S 9LD97 H98
8@HFK	%S! \$J 87	\$)5	G5 97 @GG=	B #5	97 9F9; %S 9LD97 H98
8@HK K	%S! \$J 87	\$)5	G5 97 @GG=	B #5	97 9F9; %S 9LD97 H98

F9J *	97 F	8 9G7 F-DHC B	85H9
!	% & *	B #H @8F5K B; F9E I 9GH	\$&#S, #6
5	% (- &	I D85H9 7 <5FH%G59/ H#9% 7 @GG@ 7 5HC B G	(#/#&S%)

GD97 @ 7 5HC B G

Hrd MU` bdi hJ c`U[Y`FUb[Y. %S! \$J 87 4 \$")) 5
 C dYfUhb[`H'a dYfUhi fY`FUb[Y. !(\$7`tc`)) 7
 7 cbbYWhc bg; `bW`fa `b`E`k `fY`g`Yi `h`b[`h`Y`i`b`j`
 DYfa UbYbhA ci bh[b[. &<c`Y`DUH`f`b`(")"

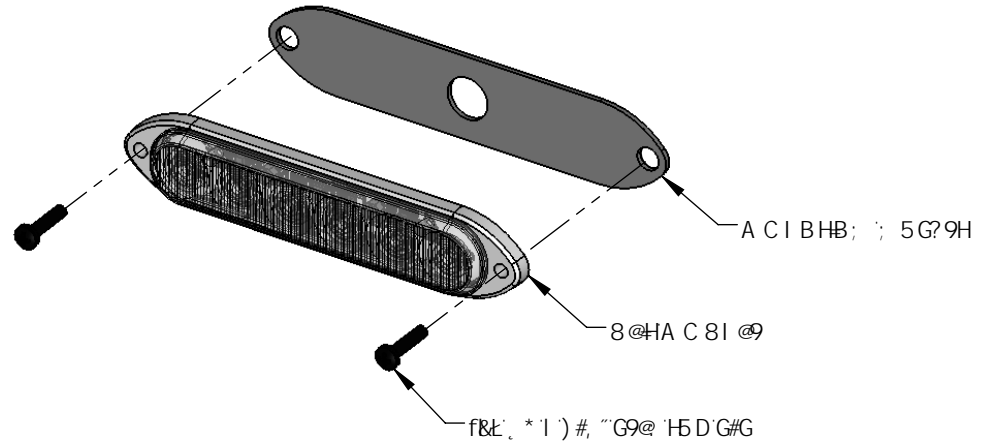
A UH`f`U`g`

A cXi`Y`@`bg`Dc`mWUfVcbUH`
 A ci bh[b[<U`f`k`U`f`Y`G`U`b`Y`gg`G`h`Y`
 <Y`U`h`g`b`_`8`j`Y`W`g`h`5`i`a` `b`i`a`
 A ci bh[b[; Ug`Y`h`9D8A` :c`Ua` Fi`V`V`Y`f`

7 cbbYWhc bg

&& ; U[Y`F`Y`X`K`]fY` Dc`g`h`j` Y`J`8`7`
 && ; U[Y`6`U`W`_`K`]fY` B`Y`[`U`h`j` Y`J`8`7`
 && ; U[Y` ; f`Y`b`K`]fY` D`U`H`Y`f`b` G`Y`Y`W`h`
 && ; U[Y`K` \`j`h`Y` G`m`b`W`f`c`b`j`U`h`c`b`

A cXY`7`c`c`fg`GY`7`<5FH%



I B @GG`C`H`9`K` -G9`GD97 @ 98	8F5K B`6M	A 8	G5F`<958@` <H` @B`H`F`B`7`C`Z`B`7`"
8`A`9`B`G`C`B`G`5`F`9`B` `B`7`<9G	8F5K`-B;` 5DD`F`C`J`98`6M`97`F`		() Fc`W`Y`g`Y`f`G`h`"5`j`c`b`B`M`%((`%` D\`f`.)`)E`&&*`!`-`)\$`\$` :`U`I` .`f`.)`)E`&&*`!`&`\$`&-`
.....HC`@`F`5`B`7`9G`-`5B;`I`@`F`..`±`8`89` .`L`.....±`%`\$`\$`L`.....±`\$`\$`\$`L`.....±`\$`\$`\$`L`.....±`\$`\$`\$`	H`9`B`C`F`A`5`H`C`B`7`C`B`H`B`9`8`B`H`-G` 8`F`5`K`-B;` G`H`-9`G`C`@`D`F`C`D`9`F`H`M`C` G`5`F`<958@` <H` @B`H`F`B`7`C`Z`B`7`" 5`B`M`F`9`D`F`C`8`I`7`H`C`B`-B`D`5`F`H`C`F`5`G`5` K`<C`@`K`H`C`I`H`K`9`K`F`H`9`B`D`9`A`-G`G`C`B` C` :`G`5`F`<958@` <H` @B`H`F`B`7`C`Z`B`7`" -G`G`F`7`H`M`D`F`C`<6`H`98`"		A C 89@ 8 @H I I`8 @H G I I
Fc<G7`C`A`D`@`B`H` M`g			H#9` A C 89@8F5K`-B;
A`5`H`F`-5`@` B`#`5` :`B`G`-` B`#`5`			8K;`"BC`" 8 @H` F9J` 5`
	G7`5`@`.%`&	8C`B`C`H`G`7`5`@`9`F`C`A`8`F`5`K`-B;	G<99H`%`C` :`%`